



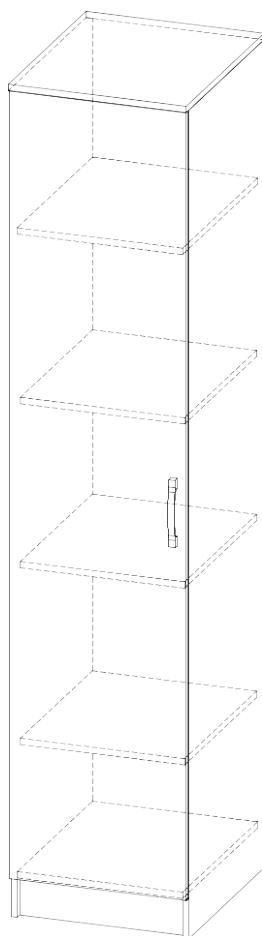
mail: dsv-zakaz@mail.ru
<http://www.dsv-mebel.ru>
тел. 8(8412)99-78-73
8(8412)99-78-75

Модульная система «Софи»

Шкаф-Пенал

СШП 450.1

Размеры (В×Ш×Г) 2100×450×540мм



Деталировка

№	Наименование	Размер деталей, мм	Кол- во, шт	№ упаков ки	№	Наименование	Размер деталей, мм	Кол- во, шт	№ упаковки
ЛДСП									
1	Боковина левая	2080-522	1	Уп.1	6	Цоколь	418-80	1	Уп.1
2	Боковина правая	2080-522	1	Уп.1	7	Фасад	1996-446	1	Уп.1
3	Крыша	450-540	1	Уп.2		ЛДВП белая			
4	Вязка	418-522	2	Уп.2	8	Задняя стенка	1638-445	1	Уп.1
5	Полка	415-500	3	Уп.2	9	Задняя стенка	374-445	1	Уп.1

Комплектация фурнитуры

10	Евровинт 6×50мм	11	Евроключ	12	Евровинт 6,3×11,5	13	Петля накладная	14	Опора-наконечник		
											
16 шт.		1 шт.		8 шт.		4шт.		4 шт.			
15	Гвоздь	16	Заглушка для Евровинта	17	Саморез 3,5×16мм	18	Ручка	19	Полкодержатель	20	Шайба
											
0,04 кг		12 шт.		8 шт.		1 шт.		12 шт.		5шт.	

* Предприятие-изготовитель оставляет за собой право на замену материалов, фурнитуры и метизов на аналогичные, не ухудшающие качество изделия.

Перед сборкой внимательно ознакомьтесь с данной инструкцией, проверьте комплектность деталей и фурнитуры. Для сборки элементов желательно воспользоваться помощью квалифицированных специалистов.

Работы проводите на жесткой ровной поверхности. Во избежание появления царапин, укройте ее мягким подстилочным материалом, в качестве которого можно использовать упаковку. Для работы вам понадобится евроключ (имеется в комплекте), крестовая отвертка, шуруповерт, молоток.

После сборки корпуса, прежде чем закрепить задние стенки из ЛДВП необходимо измерить диагонали корпуса и, в случае расхождения, следует их выровнять, для того, чтобы в дальнейшем не нарушить геометрию готового изделия.

СБОРКА

1. Соедините Боковины (1,2) с Крышей(3), Вязками (4) и Цоколем(6) при помощи евровинтов(10).
2. Уложите каркас на пол лицевой стороной вниз, измерьте диагонали, они должны быть равны.
3. Прибейте задние стенки (8,9) к каркасу при помощи гвоздей(15). Для того чтобы прибить задние стенки к верхней Вязке(4) зафиксируйте стыки ЛДВП при помощи шайб(20), которые будут удерживать ЛДВП и вбейте гвозди через шайбу.
4. На нижний торец Боковин(1,2) прибейте опоры-наконечники(14) при помощи гвоздей(15).
5. Установите шкаф в вертикальное положение.
6. На Боковине (1или 2) закрепите крестовины петель (13) при помощи евровинтов 6,3х11,5(12) (см. рис.3).
7. В отверстия на Фасаде(7) установите чашки петель(13), выровняйте петлю и зафиксируйте при помощи саморезов 3,5х16мм(17) (см. рис.4). Навесьте фасад на корпус и отрегулируйте его положение по схеме в табл. «Регулировка петель».
8. Закрепите ручку (18) на Фасаде(7) при помощи винтов для ручки.
9. В отверстия на Боковинах(1,2) вставьте полкодержатели(19) и уложите Полки(5).
10. По окончании сборки на шляпки евровинтов установите декоративные заглушки(16).

Рис.1 Сборка

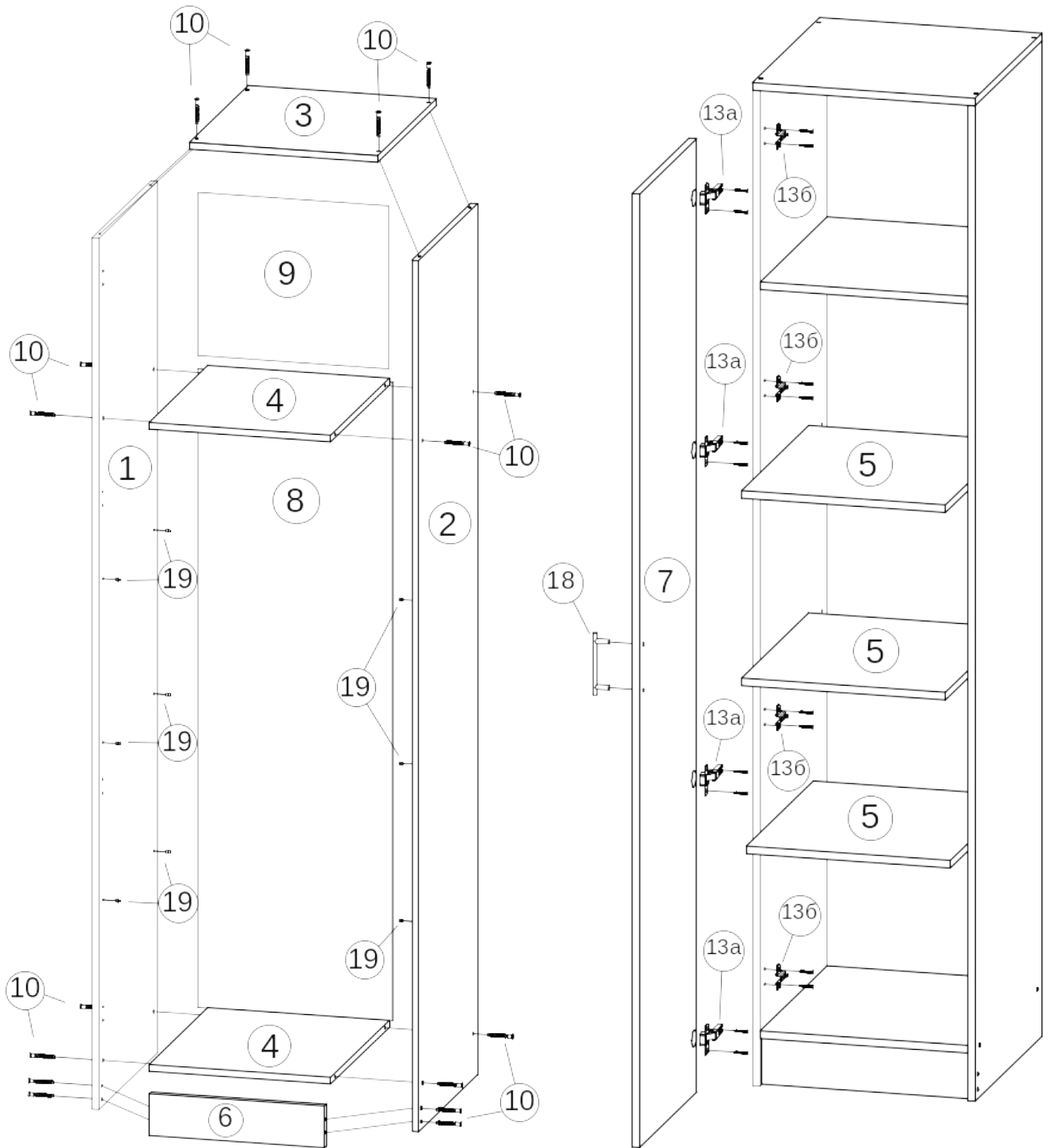


Рис.2 - Монтаж крестовины петли 13б на боковину

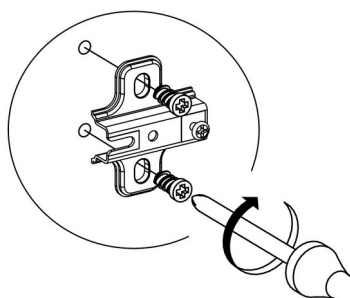
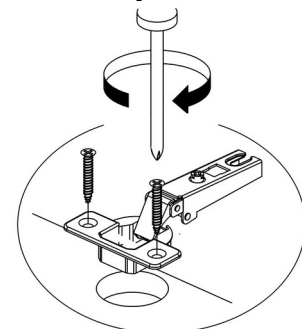
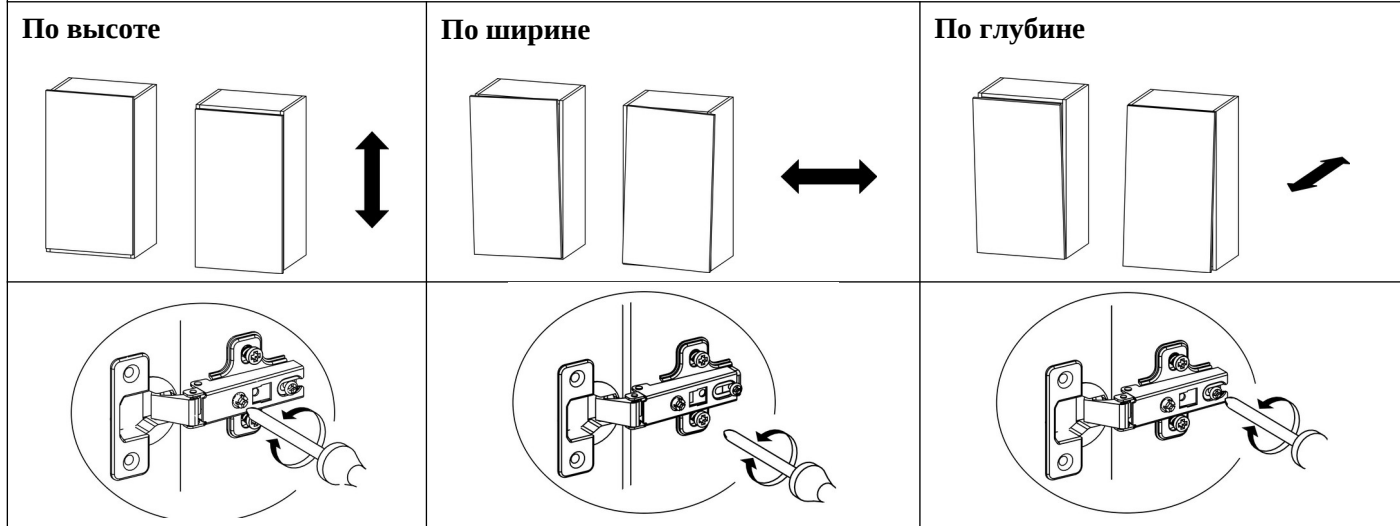


Рис.3 - Монтаж чашки петли 13а на фасад



Регулировка петель



ПРАВИЛА УХОДА И ЭКСПЛУАТАЦИИ

Корпусную мебель необходимо эксплуатировать и хранить в проветриваемых помещениях с нормальным температурно-влажностным режимом, при относительной влажности воздуха 50-70% и температуре не ниже плюс 10°С.

1. Не оставляйте мебель и комплектующие вблизи отопительных приборов и источников огня.
2. Не допускайте воздействия прямых солнечных лучей во избежание изменения цвета изделий и потери товарного вида.
3. Избегайте резких перепадов температур, чрезмерной сухости и повышенной влажности в помещении.
4. Не допускайте грубого механического воздействия на мебель и комплектующие, неаккуратное обращение может привести к повреждению отделочного покрытия, стекол, зеркал и элементов крепежа. При появлении трещин и сколов на поверхности стеклоизделий или обнаружении поломок фурнитуры необходимо немедленно произвести их замену, так как дальнейшая эксплуатация поврежденных деталей может привести к травмам.
5. Не ставьте на поверхность горячие предметы без теплоизоляционных прокладок.
6. Избегайте попадания воды и технических жидкостей
7. При уходе за мебелью рекомендуется протирать поверхности влажной тканью с последующей протиркой насухо, применять аэрозоли, восковые полироли и специальные средства. Запрещается мыть мебель водой и чистить составами, содержащими спирты, растворители, соду и прочие абразивные материалы.
8. В процессе эксплуатации корпусной мебели возможно ослабление крепежных соединений, в этой связи необходимо их периодически подтягивать.

Соблюдение приведенных выше рекомендаций позволит вам продлить срок службы корпусной мебели и поможет избежать проблем при эксплуатации.

ГАРАНТИЙНЫЕ ОБЯЗАТЕЛЬСТВА

Изготовитель гарантирует соответствие мебели требованиям ГОСТ 16371-93 «Мебель. Общие технические условия» при соблюдении условий транспортировки, хранения эксплуатации и рекомендаций по уходу за мебелью.

Срок гарантии на детскую мебель и мебель для общественных помещений составляет 18 месяцев, на бытовую мебель - 24 месяца. Гарантийный срок исчисляется с момента покупки изделия.

Потребитель имеет право на выполнение производителем гарантийных обязательств в течение всего указанного срока в случае обнаружения им дефектов производственного характера, связанных с комплектностью изделия, недостатками материалов и технологий изготовления.

Претензии по качеству изделий, должны предъявляться в магазин, где была приобретена мебель.

Гарантия не действует в случаях:

1. Несоблюдения потребителем рекомендаций производителя по хранению, эксплуатации и уходу за изделием.
2. Естественного износа элементов мебели, возникшего в процессе эксплуатации – потертости, царапины, частичная потеря цвета под воздействием ультрафиолетового излучения.
3. Механических повреждений, вызванных неграмотными действиями при транспортировке, хранении, сборке и эксплуатации корпусной мебели.
4. Повреждения деталей и комплектующих вызванные воздействием чрезмерной влажности и резких перепадов температур, повлекшее за собой разбухание ЛДСП и прочих композитных материалов, отслоение отделочного покрытия и другие повреждения.

Основанием для получения гарантии является наличие оригинала кассового чека либо товарной накладной.

Благодарим вас за приобретение нашей продукции.

Дата упаковки	
Упаковщик	
Номер партии	